

Kotel SCHMITT TKU3
in gorilnik na pelete

BIOTERMEC



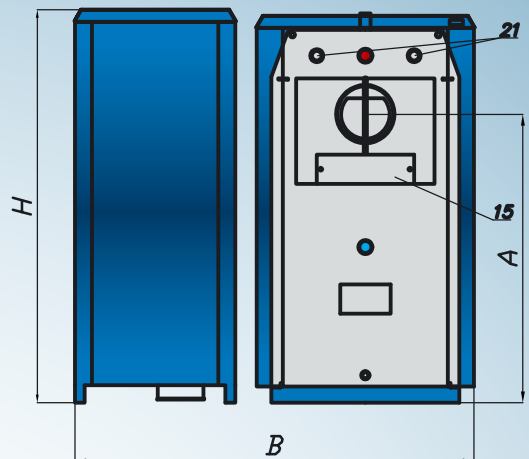
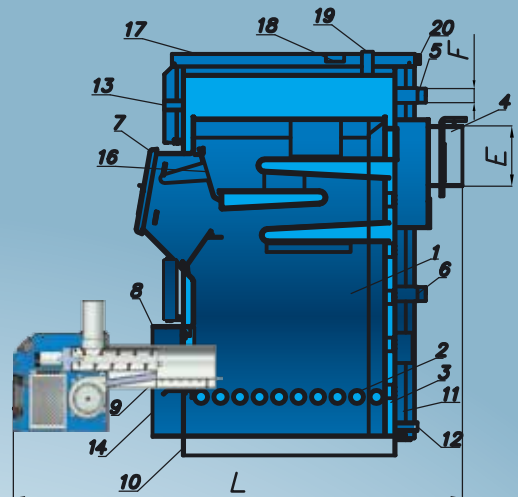
SCHMITT

GORILNIK BIOTERMEC

- Gorilnik BIOTERMEC je proizvod, ki omogoča popolno izgorevanje lesnih peletov.
- Proizvod sestavljata gorilnik, ki se vgradi na vrata kotla in transportni polž, ki služi za dovod peletov iz zalogovnika v gorilnik.
- Delovanje gorilnika je popolnoma avtomatsko in se lahko nastavlja za vsak dan v tednu posebej. Delovanje gorilnika je pogojeno z dvema vhodnima parametroma: temperatura vode v kotlu in temperatura dimnih plinov.
- Za razliko od ostalih podobnih produktov na trgu ima BIOTERMEC dve prednostni lastnosti:
 - Gorilnik pokriva širok razpon moči, od 10 kW do 50 kW.
 - V gorilniku je vgrajen transportni polž, ki mehansko dovaja pelete v plamensko cev. V plamenski cevi se s pomočjo vžigalnika in z vpihavanjem zraka preko aksialnega ventilatorja tvori plamen.
- Dodatni vgrajeni transportni polž služi kot varovalo, ker preprečuje povratni plamen v gorilnik.
- Izgorevalni proces peletov lahko razdelimo na pet faz: vžig, stabilizacija plamena, glavni delovni cikel, modulacija in izklop.

KOTEL TKU3 in ZALOGOVIK ZA PELETE

- Trovlečni kotel na trda goriva TKU3 je popolnoma združljiv z gorilnikom na pelete BIOTERMEC, izpolnjuje vse zahteve evropske norme po EN 303/5.
- Zalogovnik (540 mm x 1210 mm x 810 mm) za 180 kg peletov je dobavljiv posebej.
- Kotel je opremljen s termometrom, odstranljivim predalom za pepel, čistilnim setom in s termostatom, ki preprečuje vklop obtočne črpalke preden doseže kotel minimalno delovno temperaturo.
- Pri kurjenju peletov lahko zgornja vratca opremimo z ognjevarnim steklom in odprtino za sekundarni zrak.



- | | |
|--|--------------------------------------|
| 1. Kurišče | 12. Polnjenje, praznjenje kotla |
| 2. Rešetka | 13. Prikluček za regulator vleka |
| 3. Kotel | 14. Loputa za dovod zraka |
| 4. Dimnik z loputo | 15. Odprtina za čiščenje |
| 5. Izток tople vode iz kotla | 16. Loputa za sekundarni zrak |
| 6. Natok vode iz sistema ogrevanja | 17. Obloga kotla |
| 7. Vrata kurišča | 18. Termostat |
| 8. Spodnja vrata kurišča, čiščenje pepela | 19. Varnostni toplotni izmenjevalnik |
| 9. Odprtina za montažo peletnega gorilnika | 20. Prikluček za črpalke |
| 10. Podnožje kotla | 21. Prikluček za termično varovalo |
| 11. Izolacija | |

TEHNIČNE LASTNOSTI

TKU3	20	25	30	35	40	50
Moč (kW)	15-20	20-25	25-30	30-35	35-40	40-50
Potreben vlek (mbar)	25	25	25	25	28	28
Količina vode v kotlu (l)	98	100	105	115	120	125
Temperatura dimnih plinov pri nominalni moči (°C)	150	150	150	150	150	150
Volumen kurišča (dm³)	71	76	89	101	113	130
Električni priključek (V/Hz)	230/50, varovalka 16 A					
IP zaščita	30	30	30	30	30	30
Delovna temperatura (°C)	60-90					
Minimalna temperatura povratnega voda (°C)	60					
Dovoljeno gorivo	Lesni peleti, kalorična moč > 17,5 MJ/kg, premera 6 mm, dolžine 35 mm, maksimalna vlažnost 8 %.					
Zgornja vrata (mm)	320x220	320x220	370x220	420x220	470x220	470x220
Spodnja vrata (mm)	320x320	320x320	370x320	420x320	470x320	470x320
Max. delovni tlak (bar)	2,5					
Razred kotla po: EN 303/5	3					

TIP	TEŽA (kg)		B (mm)		L (mm)		H (mm)	A (mm)	E (mm)	F (mm)
	Brez zalogovnika	Z zalogovnikom	Brez zalogovnika	Z zalogovnikom	Brez gorilnika	Z gorilnikom				
TKU3/20	245	320	525	1085	938	1250	1210	905	160	31,75 (5/4")
TKU3/25	270	345	525	1085	973	1250	1210	905	160	31,75 (5/4")
TKU3/30	300	375	570	1130	973	1250	1210	905	160	31,75 (5/4")
TKU3/35	315	390	620	1180	973	1250	1210	905	160	31,75 (5/4")
TKU3/40	342	417	670	1230	973	1250	1210	890	180	31,75 (5/4")
TKU3/50	364	439	670	1230	1047	1330	1210	890	180	31,75 (5/4")



Ika, trgovsko podjetje, Žiri, d.o.o.
 Industrijska ulica 11, SI-4226 Žiri, Slovenija
 Tel.: 04 518 44 44 - Fax: 04 518 44 00
 www.ika.si e-mail: info@ika.si